

SPIS TREŚCI

1. CECHY CHARAKTERYZUJĄCE CENTRALĘ BRAMOTEL.....	2
2. INSTALACJA	3
2.1. DOMOFON W DOMKU JEDNORODZINNYM.....	5
2.2. WSPÓŁPRACA ZE STANDARDOWĄ INSTALACJĄ DOMOFONU (MIESZKANIE W BUDYNKU WIELORODZINNYM LUB ISTNIEJĄCY DOMOFON W DOMKU)	6
2.3. WSPÓŁPRACA Z MODEMEM	9
2.4. SCHEMATY POŁĄCZEŃ KASETY I UNIFONU DO BRAMOTEŁA SLICAN	9
3. OBSŁUGA.....	11
3.1. OBSŁUGA BRAMOTEŁA APARATEM TELEFONICZNYM.....	11
3.2. STANY BRAMOTEŁA SYGNALIZOWANE LAMPKĄ NA OBUDOWIE.....	12
4. DANE TECHNICZNE.....	13
5. WYMOGI BEZPIECZEŃSTWA W UŻYTKOWANIU BRAMOTEL SLICAN-CBRA1	14
6. NOTATKI:	16

Ostatnia aktualizacja 13.12.2005 12:32:50

1. Cechy charakteryzujące centralę BRAMOTEL

Centrala **BRAMOTEL** to nowoczesne urządzenie telekomunikacyjne pozwalające połączyć klasyczną instalację domofonową z posiadaną linią telefoniczną. Rozwiązanie takie umożliwia łączność z kasetą domofonu (bramofonu) przy pomocy podłączonych w domu aparatów telefonicznych. Daje to szereg korzyści w porównaniu do zwykłej instalacji bramofonowej lub domofonowej. Centrala BRAMOTEL umożliwia:

- Wykorzystanie posiadanych aparatów telefonicznych zachowując ich dotychczasowe funkcje łączności telefonicznej i unikanie kłopotu z lokalizacją unifonu.
- Rozmowy bramowe i otwieranie elektrozaczepek bramy ze standardowego aparatu telefonicznego (**Uwaga!** Tylko z wybieraniem tonowym **DTMF**).
- Wykorzystanie aparatu bezprzewodowego, co daje swobodę prowadzenia rozmów z bramą, na przykład z ogrodu.
- Powiadamianie o rozmowie telefonicznej w trakcie rozmowy z bramą i możliwość zawieszania rozmowy z bramą.
- Powiadamianie o rozmowie z bramy w trakcie trwania rozmowy telefonicznej i możliwość zawieszania rozmowy.
- Wykorzystanie funkcji automatycznej sekretarki do rejestracji rozmów z bramy.
- Kontrola stanu linii miejskiej i bramowej.

Uwaga: Urządzenie współpracuje tylko z telefonami z wybieraniem tonowym DTMF oraz wyposażonymi w przycisk „Flash”. Centrala telefoniczna, do której telefon jest przyłączony też musi pracować w trybie wybierania tonowego DTMF.

Przykładowe zastosowanie centrali BRAMOTEL:

W domku jednorodzinny.

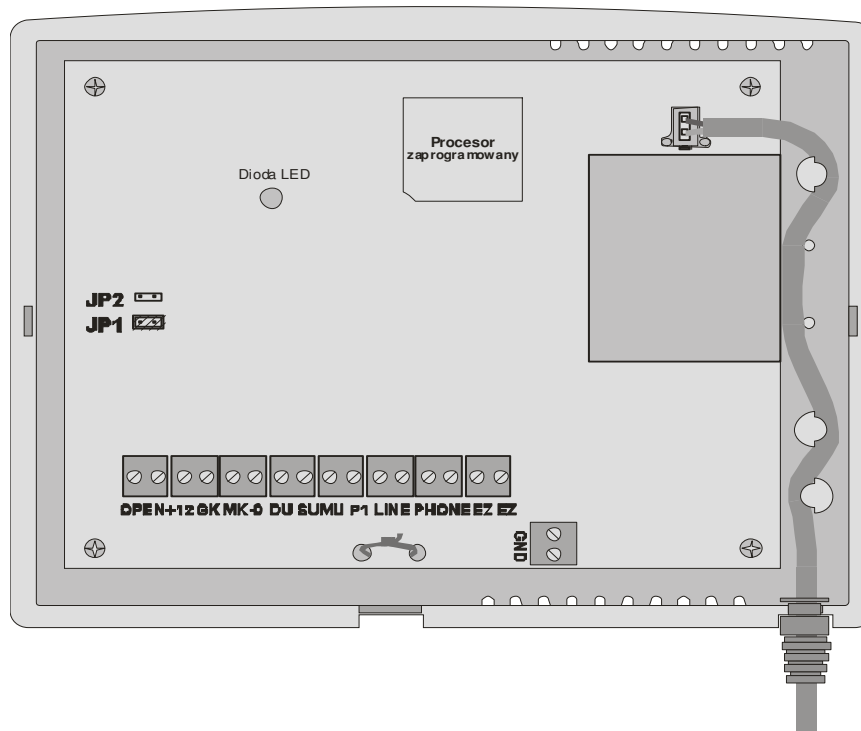
- Możliwość wykonania klasycznej instalacji domofonu, z wykorzystaniem typowej jednoprzyciskowej kasety bramowej;
- Aparaty telefoniczne w domu przejmują dodatkowo funkcję unifonu bramowego;
- Bezpośrednie sterowanie i zasilanie elektrozamka;
- Możliwość adaptacji już istniejącej instalacji domofonu, do współpracy z aparatami telefonicznymi.

W mieszkaniu w budynku wielorodzinnym.

- Współpraca z istniejącą instalacją domofonową;
- Równoległa praca z istniejącym unifonem lub zamiast niego.

2. Instalacja

Na rysunku przedstawiono widok centralki BRAMOTEL po zdjęciu płyty czołowej. Urządzenie przystosowane jest do zawieszenia na ścianie, zasilanie z gniazdka 230 V. Na płycie głównej znajdują się zaciski, pod które podłączamy odpowiednie przewody wykonanej instalacji.



Rys. 1. Widok wnętrza centralki BRAMOTEL®

W tabeli opisano przeznaczenie poszczególnych zacisków.

Oznaczenie	Opis	Łączyć do
OPEN	Zewnętrzny przycisk otwarcia rygla w bramofonie	Wyłącznika
+12	Napięcie +12 V do kasety zasilanie LED	+12 (Kaseta)
GK	Głośnik kasety bramowej	GK (Kaseta)
MK	Mikrofon kasety bramowej	MK (Kaseta)
-0	Masa	-0 (Kaseta) (unifon)
DU	Sygnal wywołania unifonu	Lista DU (unifon)
SU	Słuchawka unifonu	Linia SU (unifon)
MU	Mikrofon unifonu	Linia MU (unifon)
P1	Przycisk „elektrozaczep”	Linia P (unifon)
LINE	Linia telefoniczna wejście	Linia telefoniczna
PHONE	Linia do telefonów	Aparaty telefoniczne
EZ		Elektrozaczep
EZ		Elektrozaczep
GND	Opcja w przypadku zakłóceń	Uziemienie

Czułości wzmacniacza mikrofonu

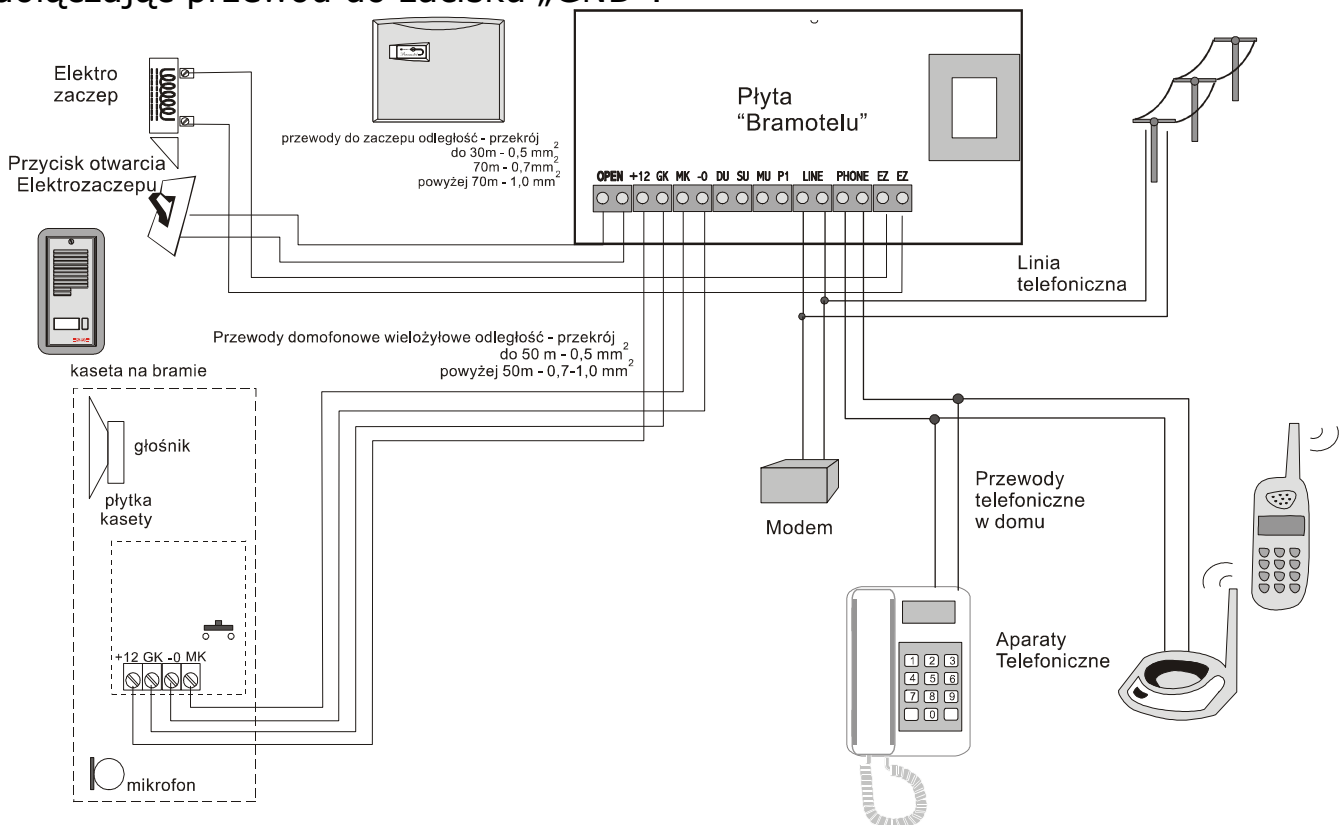
JP1	JP2	Czułość
Zwarty	Rozwarty	Poziom standardowy 6dB
Rozwarty	Zwarty	Tłumienie -20 dB
Rozwarty	Rozwarty	Wzmocnienie +13,4dB

2.1. Domofon w domku jednorodzinnym

Przy użyciu BRAMOTELEA możemy wykonać instalację domofonu w domku jednorodzinny, która będzie wykonywała wszystkie funkcje domofonu. W tym celu potrzebne będą:

- BRAMOTEL;
- dowolna kasetka bramofonu jednoprzyciskowa zgodna ze standardem analogowym np. produkcji firmy: GM-WO, URMET, MIFON;
- dowolny elektrozaczep (10V AC);
- przewód telefoniczny czterożyłowy do połączenia BRAMOTELEA z kasetką bramową i linią telefoniczną;
- przewód dwużyłowy do połączenia elektrozaczepu do BRAMOTELEA.

Instalację domofonową wykonamy wg poniższego schematu: Połączenie BRAMOTEL – kasetka należy wykonać przewodem czterożyłowym. Elektrozamek powinien być dołączony oddzielną parą przewodów. Urządzenie przystosowane jest do pracy ze standardowym elektrozaczepem o napięciu pracy 10V AC. W przypadku, gdy w tle połączeń z kasetką jest słyszalny charakterystyczny przydźwięk 50Hz urządzenie należy obowiązkowo uziemić, dołączając przewód do zacisku „GND”.



Rys. 2 - Schemat instalacji domofonowej w domku jednorodzinny.

Slican BRAMOTEL

Tabela poniżej wyjaśnia oznaczenia pól oraz odpowiedniki dla różnych kaset bramowych.

Oznaczenie BRAMOTEL	Opis	Kasety GM-WO	Kasety URMET	Kasety MIFON
+12	Napięcie +12V zasilanie LED	+12		~V
GK	Głośnik kasety bramowej	GK	GŁ	Gł-k
MK	Mikrofon kasety bramowej	MK	441	Mc-k
-0	Masa	-0	MK i GŁ	Masa i P
EZ	Elektrozamek			
EZ	Elektrozamek			
GND	Opcjonalne uziemienie w przypadku zakłóceń z linii			
DU; SU; MU; P1	niewykorzystane (nie podłączać)			

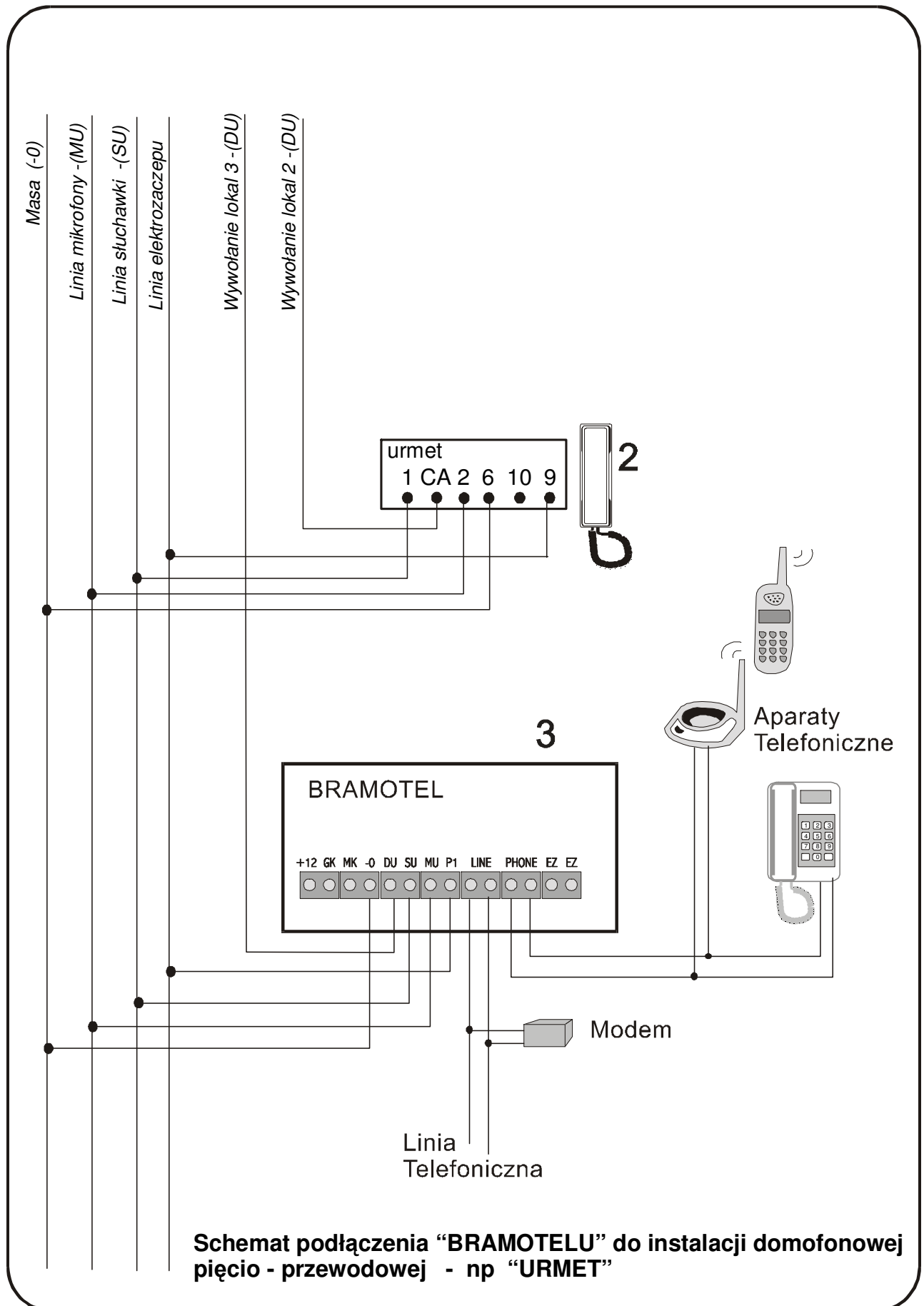
UWAGA: BRAMOTEL został przystosowany do kaset, w których przyciśnięcie przycisku wywołania powoduje zwarcie pomiędzy polem +12, a przewodem -0 (masy), są to typowe kasety bramowe serii OLA produkcji GM-WO. Dlatego stosując inny rodzaj kasety bramowej należy przycisk wywołania podłączyć do pola + 12 i -0 (masa).

2.2. Współpraca ze standardową instalacją domofonu (mieszkanie w budynku wielorodzinnym lub istniejący domofon w domku)

BRAMOTEL może być także stosowany do istniejących instalacji domofonowych. Ponieważ urządzenie można podłączyć równolegle do istniejącego unifonu lub zamiast niego, uzyskamy dodatkowo możliwość odbierania rozmów domofonowych przy pomocy aparatu telefonicznego. Dzięki temu będziemy mogli korzystać np. z funkcji automatycznej sekretarki, wykorzystywać telefon bezprzewodowy, itp.. Ograniczeniem tej funkcji jest posiadanie instalacji domofonu z unifonami podłączonymi na czterech lub pięciu żyłach. Ponieważ jest to standardowe rozwiązanie dla domofonów analogowych, więc w praktyce występuje najczęściej.

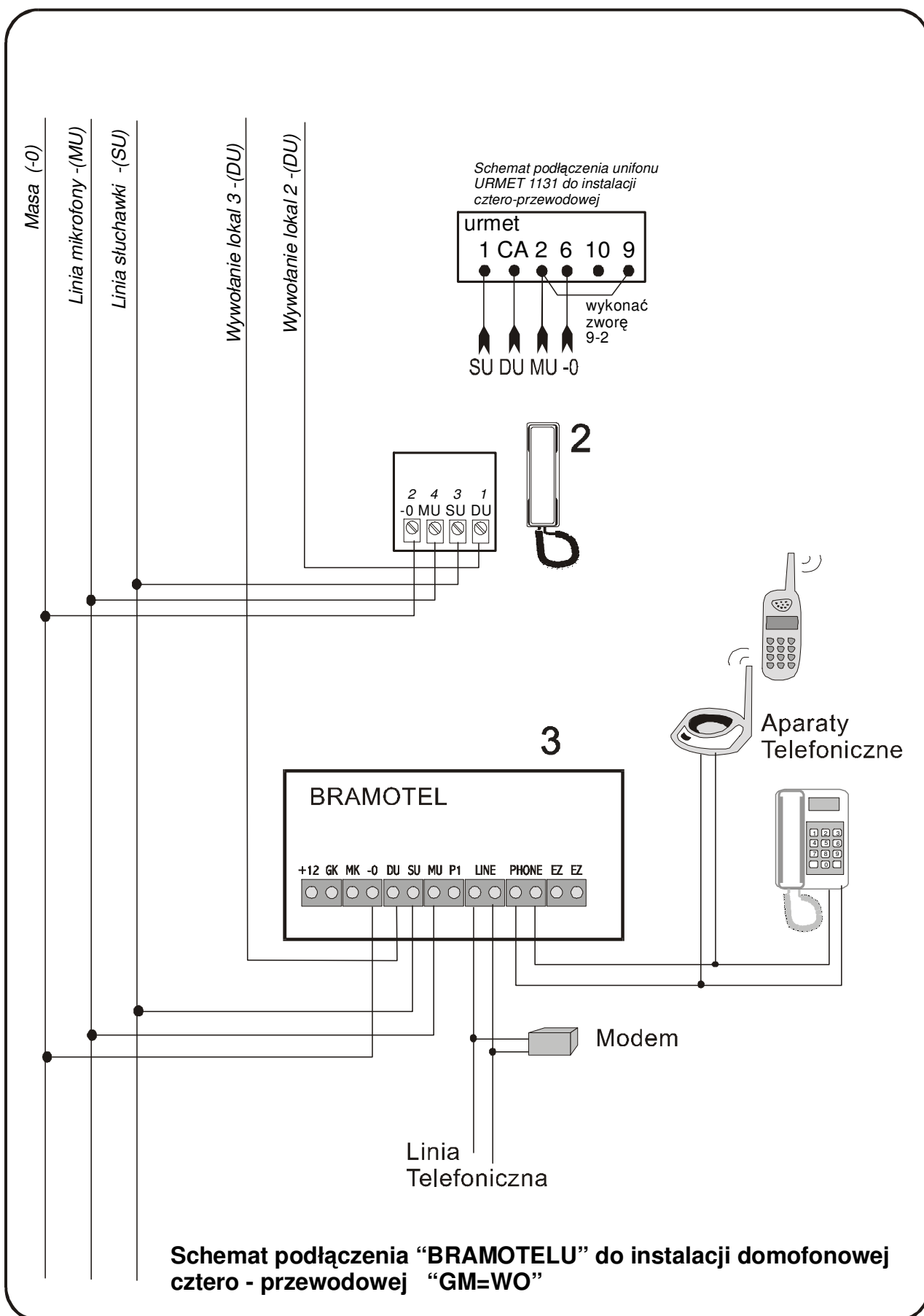
Uwaga: W urządzeniu przyjęto standard instalacji cztero-przewodowej, w której przycisk elektrozaczepu „brama” zwiera linie MU do masy lub pięcio-przewodowej z linią przycisków P, która jest zwierana do masy.

Na poniższych schematach pokazane jest podłączenie BRAMOTELE do unifonu:



Slican BRAMOTEL

Rys. 3 - Schemat podłączenia BRAMOTELE do unifonu pięcio-przewodowego.



Rys. 4 - Schemat podłączenia BRAMOTELE do unifonu cztero-przewodowego.

Tabela poniżej wyjaśnia oznaczenia pól oraz odpowiedniki dla różnych unifonów.

Zacisk BRAMOTEL	Unifon GM-WO	Unifon URMET	Unifon Laskomex LF	Unifon Wekta TK
MU	MU (4)	2	3	4
SU	SU (3)	1	2	3
DU	DU (1)	CA	1	1
-0	-0 (2)	6	4	2
P1		9	5	5
+12; MK; GK; EZ; EZ	nie wykorzystane (nie podłączać)			
GND	opcjonalne uziemienie tylko w przypadku zakłóceń z linii			

2.3. Współpraca z modemem

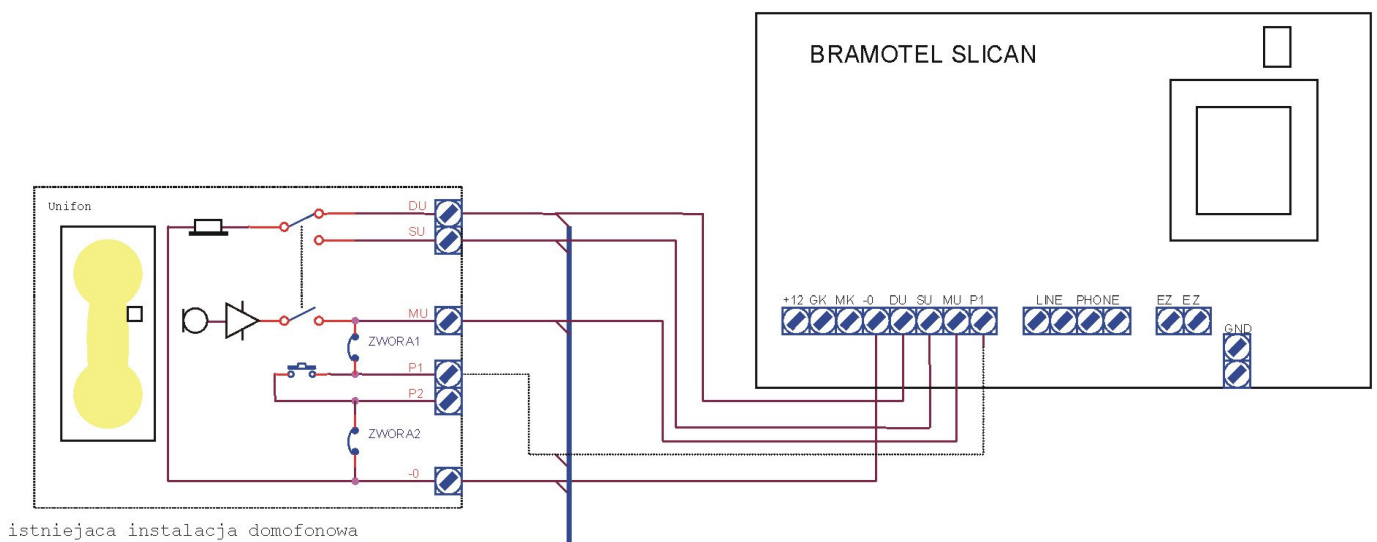
W trakcie rozmowy z bramą, ewentualne połączenie z centralą nadrzędną jest zawieszane. Jeśli jest to połączenie modemowe to zostanie ono zerwane. Dlatego zaleca się połączenie BRAMOTELE, telefonu i modemu w sposób przedstawiony na rysunkach nr 2, 3 lub 4, który polega na tym, iż:

- Modem i BRAMOTEL dołączone są równolegle do linii telefonicznej;
- BRAMOTEL dołączony jest do gniazda PHONE modemu, a linia telefoniczna do gniazda LINE.

2.4. Schematy połączeń kasety i unifonu do BRAMOTELE Slican

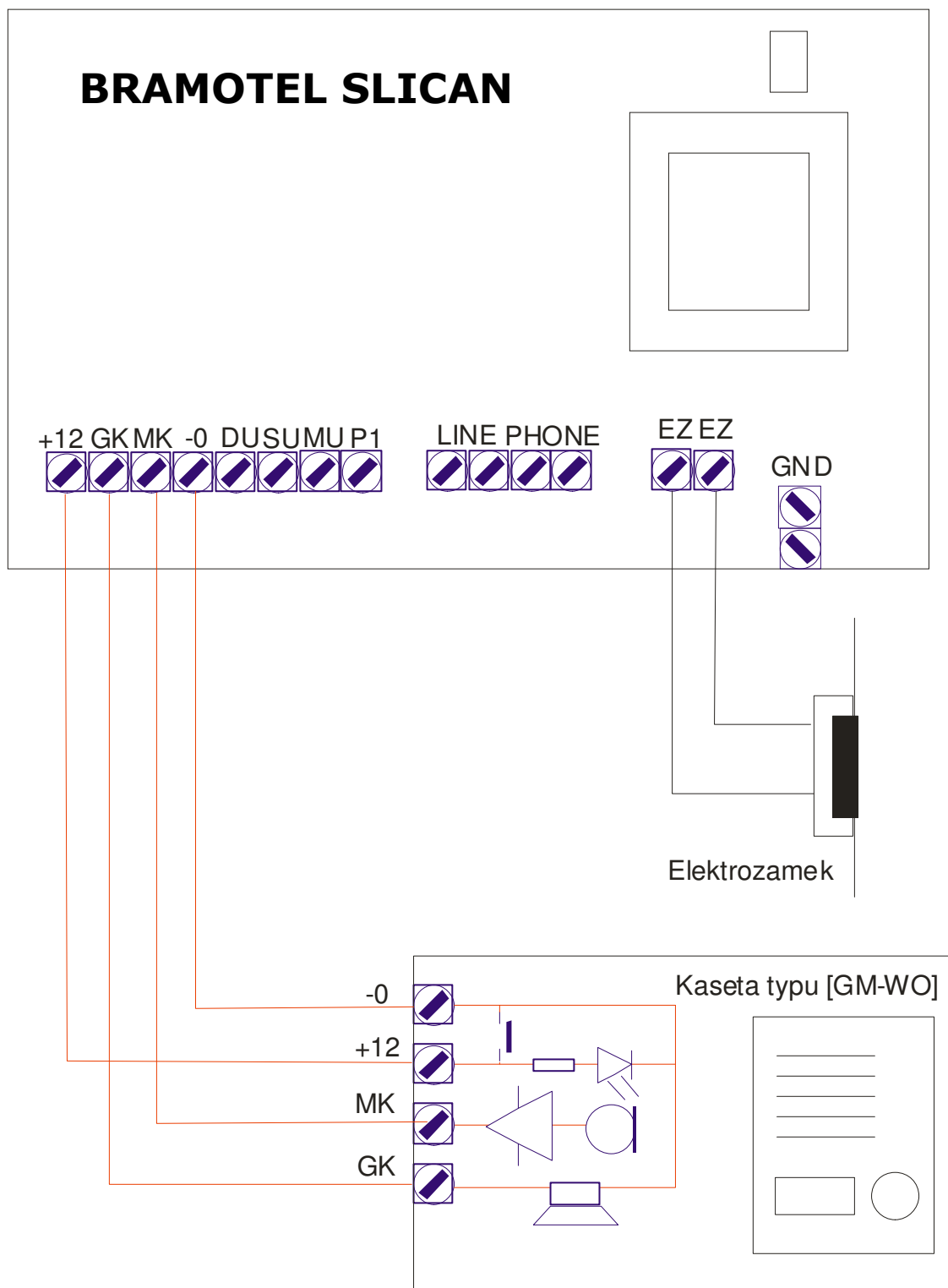
Jeśli posiadają państwo kasetę lub unifon, nie wymienione w tabelach instrukcji obsługi, poniższe schematy mogą być przydatne do rozpoznania zacisków państwa urządzeń.

Dołączenie BRAMOTELE do unifonu w standardzie 4+1 /np. GM-WO/ lub 5+1 /np. URMET/.



dla instalacji 5-cio przewodowej, np. [URMET], ZWORA1 jest usunięta dla wersji oprogramowania CBKA 1_03

Dołączenie BRAMOTELA do kasety firmy GM-WO /.



3. Obsługa

3.1. Obsługa BRAMOTEŁA aparatem telefonicznym

Wywołanie z linii telefonicznej – normalne, pojedyncze dzwonięcie.

1. Podniesienie słuchawki – rozmowa telefoniczna.

Zwykłe połączenie telefoniczne – brak dzwonięcia.

1. Podniesienie słuchawki i wybranie numeru.
2. Rozmowa telefoniczna.

Rozmowa telefoniczna.

1. Sygnał „pukania” - słyszalny w tle rozmowy sygnalizuje wciśnięcie przycisku w bramofonie.
2. „Gwiazdka” i „Flash” – zaparkowanie rozmowy telefonicznej i przełączenie na rozmowę z bramofonem („Flash” wciśnięty do 3 sekund po „Gwiazdka”).
Uwaga: Zaparkowanie rozmowy telefonicznej nie może trwać dłużej niż 3 minuty.
3. „Gwiazdka” – ewentualne otwarcie bramy (zamek jest otwarty około 5 sekund).
4. „Flash” – powrót do uprzednio zaparkowanej rozmowy telefonicznej i zakończenie rozmowy z bramofonem.
5. Odłożenie słuchawki – koniec rozmowy telefonicznej.

Wywołanie z bramy – specjalne, potrójne dzwonięcie.

1. Podniesienie słuchawki – rozmowa z bramofonem.
2. Sygnał „pukania” – sygnalizuje, że ktoś dzwoni z linii telefonicznej.
3. „Gwiazdka” – ewentualne otwarcie bramy (zamek jest otwarty około 5 sekund).
4. „Flash” – zakończenie rozmowy z bramofonem i przełączenie na rozmowę telefoniczną.

Podsluch bramofonu – brak dzwonienia.

1. Podniesienie słuchawki – sygnał zgłoszenia centrali telefonicznej.
2. „Gwiazdka” i „Flash” – przełączenie się na rozmowę-podsluch bramofonu.

Uwaga: Funkcja nie działa, jeśli linia telefoniczna nie jest sprawna, a lampka na obudowie błyska zielonym światłem.

3.2. Stany BRAMOTELE sygnalizowane lampką na obudowie

Światło zielone ciągłe lub błyskające wolno	<ul style="list-style-type: none">• czuwanie;
Światło zielone migające szybko	<ul style="list-style-type: none">• wciśnięty na stałe przycisk bramofonu;
Światło czerwone ciągłe	<ul style="list-style-type: none">• rozmowa telefoniczna lub bramofonowa;
Światło czerwone błyska wolno	<ul style="list-style-type: none">• wywołanie z bramofonu lub linii telefonicznej;
Światło czerwone błyska szybko	<ul style="list-style-type: none">• włączone otwieranie bramy;
Krótkie błyski zielone	<ul style="list-style-type: none">• sygnalizacja wciskania przycisków telefonu;

4. Dane techniczne

Długość przewodów:

BRAMOTEL – kasety;
BRAMOTEL – unifony;

Max. 100m

Rezystancja linii BRAMOTEL-telefon:

Max. 900 ohm wraz z rezystancją telefonu

Napięcie zasilania:

AC 230V +10% -20%

Pobór mocy:

Max 8VA

Klasa izolacji:

II

Napięcie zasilania elektrozamka:

AC 12V, max. 0,75A

5. Wymogi bezpieczeństwa w użytkowaniu BRAMOTEL SLICAN-CBRA1

Dokładne przestrzeganie zasad bezpieczeństwa i prawidłowego użytkowania jest bezwzględnie wymagane dla zapewnienia prawidłowego działania urządzenia.

Poniżej przedstawione zasady są podstawą przy uwzględnianiu wszelkich reklamacji i uwag ze strony użytkowników przez producenta. Przedstawione tu zasady dotyczą instalacji, umiejscowienia i wymagań, co do sieci elektrycznej i teleinformatycznej.

Instalacja

- Urządzenie powinno być zainstalowane i uruchomione przez autoryzowany serwis posiadający uprawnienia producenta.
- Wszystkie czynności instalacyjne powinny być wykonywane z zachowaniem zasad montażu i przepisów BHP.

Środowisko pracy.

- Urządzenie nie powinno być montowane w pomieszczeniach o dużej wilgotności ze względów na trwałość i jakość pracy podzespołów elektronicznych.
- Ze względu na ryzyko zalania wodą nie powinno być umieszczane w pobliżu zbiorników z wodą (np. baseny, krany).
- Centrala nie może być umieszczana w pomieszczeniach o silnym zapyleniu ani w pomieszczeniach o dużym natężeniu pola elektromagnetycznego.

Ze względu na możliwość nieprawidłowego funkcjonowania, zakłócenia lub odbarwienie obudowy zabrania się instalowania systemu w następujących miejscach:

- w miejscach o bezpośrednim działaniu promieni słonecznych;
- w miejscach, gdzie wibracje lub uderzenia są szczególnie częste lub silne;
- w pobliżu anten radiowych (szczególnie w zakresie fal krótkich).

Wszystkie urządzenia dołączane do telefonu powinny mieć świadectwa zgodności z normami obowiązującymi w Unii Europejskiej

DEKLARACJA ZGODNOŚCI			
<i>Producent:</i> SLICAN sp. z o.o. ul. M. Konopnickiej 18 85-124 Bydgoszcz	<i>Typ:</i> Centralka domofonowa	<i>Model:</i> BRAMOTEL- CBRA1	
<i>Opis wyrobu:</i> Centrala domofonowa jest urządzeniem umożliwiającym wykorzystanie analogowego aparatu telefonicznego ogólnego przeznaczenia do obsługi bramofonu. W stanie spoczynku centrala zapewnia dołączenie aparatu telefonicznego bezpośrednio do abonenckiego, analogowego łącza telefonicznego w sieci telekomunikacyjnej użytku publicznego. W przypadku przychodzącego z bramy następuje przełączenie aparatu do obsługi tego wywołania, a do łącza telefonicznego jest dołączany układ rozpoznawania sygnału wywołania i powiadamiania użytkownika o przychodzącym wywołaniu telefonicznym z sieci telekomunikacyjnej użytku publicznego.			
Wyrób jest zgodny z Dyrektywami Unii Europejskiej: 73/23/EWG LVD , 89/336/EWG EMC , 99/5/WE R&TTE i spełnia wymagania następujących norm zharmonizowanych: PN-EN 60950:2000 + A11:2000 PN-EN 55022:2000 + A1:2003; PN-EN 55024:2000			
<i>Informacje dodatkowe:</i> Urządzenie zostało przetestowane w typowej konfiguracji, z podłączeniem do sieci telekomunikacyjnej i typowych urządzeń współpracujących innych producentów. Spełnia ono wymagania techniczne i eksploatacyjne dla telefonicznych central abonenckich i cyfrowych systemów komutacyjnych dla polskiej sieci telekomunikacyjnej użytku publicznego – Potwierdzenie Zgodności Nr 357/2002. Spełnia również wymagania dotyczące dopuszczalnych poziomów zaburzeń dla urządzeń klasy B. W przypadku niewłaściwej instalacji urządzenia jest ono zakwalifikowane do klasy A, kiedy to obowiązuje następujące ostrzeżenie: „Urządzenie jest produktem klasy A. W środowisku domowym może ono powodować zakłócenia fal radiowych, wymagające od użytkownika podjęcia odpowiednich środków zaradczych”.			
Bydgoszcz 24-02-2005	Dyrektor ds. Rozwoju  Czesław Noga CZŁONEK ZARZĄDU		

6. Notatki: